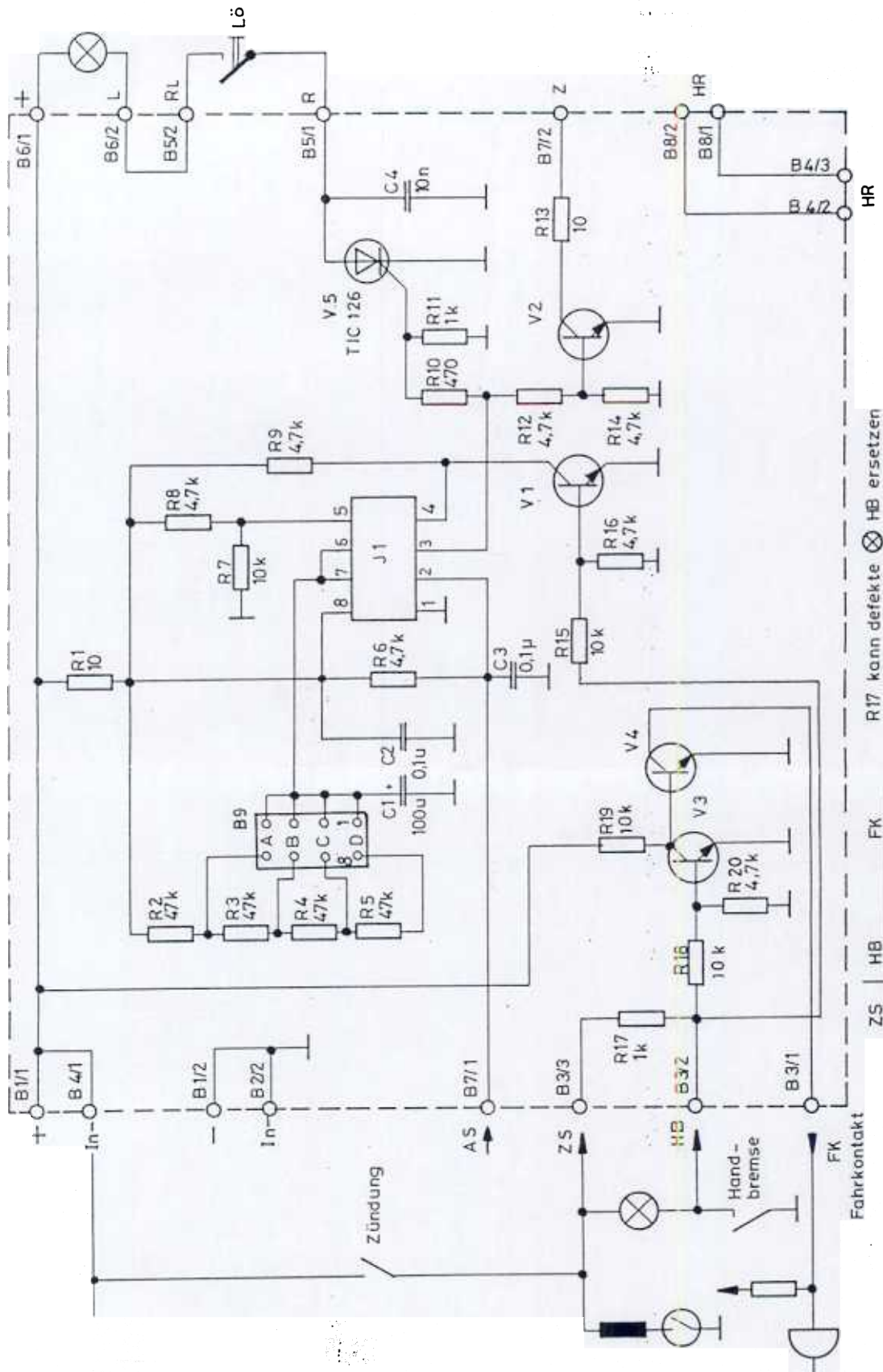


Jede Vervielfältigung, Verwertung oder Mitteilung an Dritte Personen ohne schriftliche Genehmigung der Pfitzner Teletron AG ist strafbar und wird gerichtlich verfolgt.



V1 - V4 = BC 548

A = 7"
 Brücke B = 13"
 C = 20"
 D = 27"

R17 kann defekte HB ersetzen

ZS	HB	FK
aus	lose	0
aus	fest	0
ein	lose	1
ein	fest	0

1 = VFD-Scrollfunktion gesperrt

Lp. Nr. 735.49.39.001

Tag	Name
Bearb. 18.5.87	Keppeler
Gepr.	

PFITZNER TELETRON
 Ein Unternehmen der ASOM
 Nachrichten-Systeme u. Elektronik
 Frankfurt/Main 60

AS - Zusatz

ANWB

735.49.41.001

Änderungen vorbehalten

03